

eternity

ombrellone a braccio
laterale in alluminio
lateral arm parasol
in aluminium





CARATTERISTICHE TECNICHE TECHNICAL DATA

stecche intercambiabili,
sezione 2,0x3,5
interchangeable ribs,
section 2,0x3,5
parti metalliche prima zincate,
poi verniciate
metal parts galvanized
and varnished

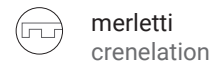
possibilità di fissaggio
al suolo
possibility of fixing
on the ground
con stecca antivento tra palo
verticale e ragno
anti-wind rib between vertical
pole and frame
360° girevole
360° rotating
ombrellone standard
fornito con pendente
standard version
with flounce

COLORI STRUTTURA FRAME COLOURS

-  grigio antracite
anthracite grey
-  bianco
white

OPTIONALS

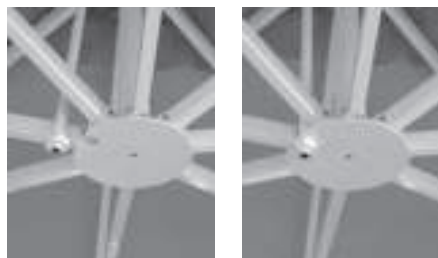
carter copribase
coverbase carter
finitura pendente:
flounce finishing:

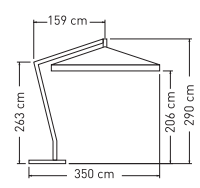
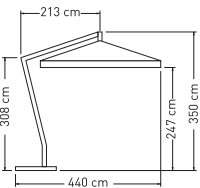
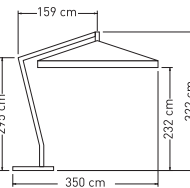


*Impianto luci a led con
telecomando, dimmerabile
e con cambio gradazione
luce (da calda a fredda)*

*led lighting system
with remote control,
dimmerable and with
change temperature light
(from warm to cold)*

asta di sicurezza
da inserire
security bar
to be inserted



| DIMENSIONE / SIZE | 3x3 | 4x4 | 3x4 |
|--|---|--|---|
| |  |  |  |
| PALO (cm) / POLE | 9,2x9,2 | 9,2x9,2 | 9,2x9,2 |
| STECHE (NR.) / RIBS | 8 | 8 | 8 |
| PENDENTE / FLOUNCE | • | • | • |
| TESSUTO / FABRIC | • | • | • |
| Acrylic - Tempotest® Parà Ombrelloni - PVC Acrylic - Tempotest® Parà Parasols - PVC | | | |

*Quote e dimensioni indicative, espresse in cm / Highs and dimensions are indicatives and expressed in cm